

UNO® Diblu universal

Diblu universal din nailon pentru toate materialele de construcții



Informații despre produs

Caracteristici

- Recomandat chiar și în cazul materialelor de construcții necunoscute și în găurile neexplorate
- Lungimea scurtă garantează aplicația cu succes în pereții subțiri
- Diblu universal se expandează în materialele de construcții solide și formează bucle în materialele de construcții cu goluri sau de tip panou pentru o prindere maximă
- Designul unic al diblului garantează o ancorare eficientă
- Marginea previne alunecarea în gaură în timpul instalării
- Gulerul previne alunecarea diblului în găurile supradimensionate

Aplicații

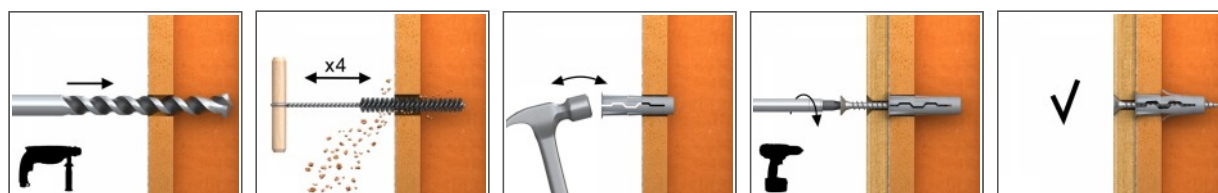
- Rafturi
- Tavane suspendate
- Echipamente electrice
- Țevi de cablu
- Cazane
- Radiatoare
- Corpuri de iluminat
- Accesorii pentru baie

Material de bază

Potrivit pentru utilizare în

- Beton
- Cărămidă solidă
- Zidărie (solidă)
- Cărămidă cu goluri verticale
- Zidărie (cu goluri)
- Bloc de beton aerat
- Placă din gips-carton

Ghid de instalare

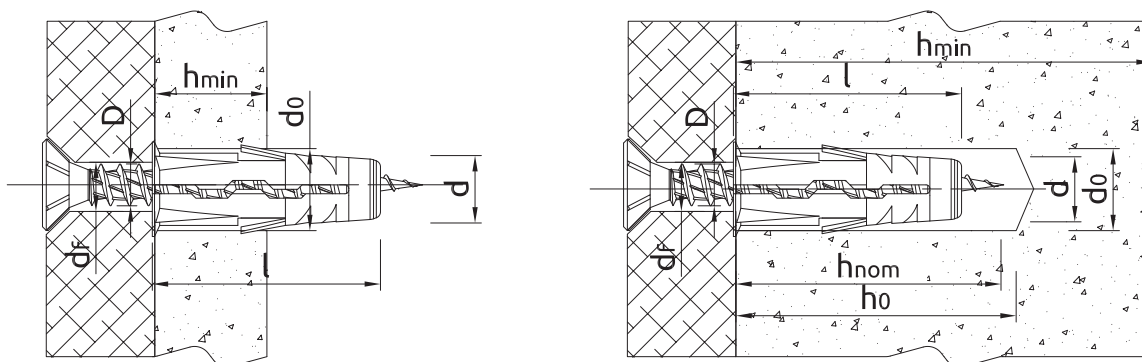


1. Realizați o gaură la diametrul și adâncimea cerute.
2. Introduceți diblu universal în gaură și înșurubați-l.
3. Introduceți șurubul cu diametrul necesar în diblu prin elementul de fixare și strângeți-l.

Informații despre produs

| Mărime | Cod produs | Diblu | | Șurub | | Element de instalat |
|--------|------------|----------|---------|-----------|---------|---------------------|
| | | Diametru | Lungime | Diametru | Lungime | Diametru gaură |
| | | d | l | D | L | d _f |
| [mm] | | | | | | |
| Ø5 | UNO-K-05 | 5 | 24 | 3,0 - 4,5 | min. 25 | 4,0 - 5,0 |
| Ø6 | UNO-K-06 | 6 | 28 | 3,5 - 5,0 | min. 25 | 4,0 - 6,0 |
| Ø7 | UNO-K-07 | 7 | 30 | 4,0 - 6,0 | min. 25 | 5,0 - 7,0 |
| Ø8 | UNO-K-08 | 8 | 32 | 4,5 - 6,0 | min. 30 | 5,0 - 7,0 |
| Ø10 | UNO-K-10 | 10 | 36 | 5,0 - 8,0 | min. 30 | 6,0 - 9,0 |

Parametri instalare



| Mărime | | | Ø5 | Ø6 | Ø7 | Ø8 | Ø10 |
|-----------------------------------|------------------|------|----|----|----|----|-----|
| Diametru de fixare | d | [mm] | 5 | 6 | 7 | 8 | 10 |
| Diametru gaură în substrat | d ₀ | [mm] | 5 | 6 | 7 | 8 | 10 |
| Adâncime minimă gaură în substrat | h ₀ | [mm] | 34 | 38 | 40 | 42 | 46 |
| Adâncime minimă de instalare | h _{nom} | [mm] | 24 | 28 | 30 | 32 | 36 |
| Grosime minimă substrat | h _{min} | [mm] | 50 | 55 | 60 | 65 | 70 |
| Distanță minimă între ancore | s _{min} | [mm] | 24 | 28 | 30 | 32 | 36 |
| Distanță minimă față de margine | c _{min} | [mm] | 24 | 28 | 30 | 32 | 36 |

Date performanță de bază

Date referitoare la performanță pentru fixarea unică fără a influența distanța față de margine și spațiere

| Substrat | | Beton C20/25 | Cărămidă solidă | Cărămidă silico-calcaroasă plină | Cărămidă cu goluri verticale | Cărămidă silico-calcaroasă cu goluri | Placă gips-carton min. 12,5 mm |
|---|------|--------------|-----------------|----------------------------------|------------------------------|--------------------------------------|--------------------------------|
| SARCINĂ SPECIFICĂ F_{tk} | | | | | | | |
| 5, Adâncime de ancorare 24mm | [kN] | 0.60 | 1.50 | 1.50 | 0.60 | 1.50 | 0.17 |
| 6, Adâncime de ancorare 28mm | [kN] | 1.20 | 2.50 | 1.50 | 0.75 | 1.50 | 0.21 |
| 7, Adâncime de ancorare 30mm | [kN] | 1.20 | 3.00 | 3.00 | 0.90 | 3.50 | 0.24 |
| 8, Adâncime de ancorare 32mm | [kN] | 1.20 | 3.00 | 2.50 | 0.90 | 1.50 | 0.37 |
| 10, Adâncime de ancorare 36mm | [kN] | 2.50 | 4.00 | 0.90 | 0.90 | 1.20 | 0.34 |
| SARCINĂ DE PROIECTARE F_{Rd} | | | | | | | |
| 5, Adâncime de ancorare 24mm | [kN] | 0.33 | 0.60 | 0.60 | 0.24 | 0.60 | 0.08 |
| 6, Adâncime de ancorare 28mm | [kN] | 0.66 | 1.00 | 0.60 | 0.30 | 0.60 | 0.10 |
| 7, Adâncime de ancorare 30mm | [kN] | 0.66 | 1.20 | 1.20 | 0.36 | 1.40 | 0.12 |
| 8, Adâncime de ancorare 32mm | [kN] | 0.66 | 1.20 | 1.00 | 0.36 | 0.60 | 0.18 |
| 10, Adâncime de ancorare 36mm | [kN] | 1.38 | 1.60 | 0.36 | 0.36 | 0.48 | 0.17 |

Date performanță de bază

| Substrat | | Beton C20/25 | Cărămidă solidă | Cărămidă silico-calcaroasă plină | Cărămidă cu goluri verticale | Cărămidă silico-calcaroasă cu goluri | Placă gips-carton min. 12,5 mm |
|---|------|--------------|-----------------|----------------------------------|------------------------------|--------------------------------------|--------------------------------|
| SARCINĂ RECOMANDATĂ F_{rec} | | | | | | | |
| 5, Adâncime de ancorare 24mm | [kN] | 0.24 | 0.43 | 0.43 | 0.17 | 0.43 | 0.06 |
| 6, Adâncime de ancorare 28mm | [kN] | 0.47 | 0.71 | 0.43 | 0.21 | 0.43 | 0.07 |
| 7, Adâncime de ancorare 30mm | [kN] | 0.47 | 0.86 | 0.86 | 0.26 | 1.00 | 0.09 |
| 8, Adâncime de ancorare 32mm | [kN] | 0.47 | 0.86 | 0.71 | 0.26 | 0.43 | 0.13 |
| 10, Adâncime de ancorare 36mm | [kN] | 0.99 | 1.14 | 0.26 | 0.26 | 0.29 | 0.12 |

Date tehnice

| Cod produs | Diblu | Cantitate [buc] | | | Greutate [kg] | | | Coduri de bare |
|------------|---------------|-----------------|----------|--------|---------------|----------|-------|----------------|
| | Diametru [mm] | Cutie | Exterior | Palet | Cutie | Exterior | Palet | |
| UNO-K-05 | 5 | 200 | 6400 | 153600 | 0.11 | 3.7 | 118.2 | 5906675009513 |
| UNO-K-06 | 6 | 200 | 6400 | 153600 | 0.16 | 5.3 | 155.9 | 5906675009544 |
| UNO-K-07 | 7 | 100 | 3200 | 76800 | 0.13 | 4.2 | 130.9 | 5906675009575 |
| UNO-K-08 | 8 | 100 | 3200 | 76800 | 0.17 | 5.3 | 156.8 | 5906675009599 |
| UNO-K-10 | 10 | 50 | 1600 | 38400 | 0.32 | 10.2 | 275.8 | 5906675009612 |